

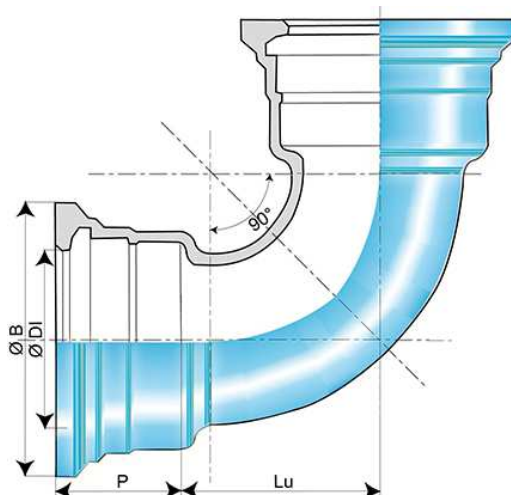
**NATURAL**  
**AEP**  
DN 60 a 300



31/03/2022

**ETGRE30STD100**

### Curva 90° de bocas Standard DN 60 300



| Angle        | DN        | Lu        | P         | Ø DI      | Ø B       | Peso      | Referência   |
|--------------|-----------|-----------|-----------|-----------|-----------|-----------|--------------|
| <i>degré</i> | <i>mm</i> | <i>mm</i> | <i>mm</i> | <i>mm</i> | <i>mm</i> | <i>kg</i> |              |
| 90°          | 60        | 75.0      | 82.0      | 80.2      | 143.5     | 6.6       | NSA60CA00NN2 |
| 90°          | 80        | 91.5      | 85.0      | 101.4     | 167.5     | 8.7       | NSA80CA00NN2 |
| 90°          | 100       | 105.0     | 88.0      | 121.4     | 187.5     | 10.9      | NSB10CA00NN2 |
| 90°          | 125       | 133.5     | 91.0      | 147.4     | 214.5     | 14.7      | NSB12CA00NN2 |
| 90°          | 150       | 152.5     | 94.0      | 173.4     | 241.0     | 18.1      | NSB15CA00NN2 |
| 90°          | 200       | 200.0     | 100.0     | 225.5     | 294.0     | 28.6      | NSB20CA00NN2 |
| 90°          | 250       | 252.0     | 105.0     | 277.3     | 351.0     | 42.4      | NSB25CA00NN2 |
| 90°          | 300       | 304.0     | 110.0     | 329.3     | 408.3     | 61.1      | NSB30CA00NN2 |

#### **Campo de aplicação :**

- Para redes de adução de água potável

#### **Principais características :**

- Revestimento exterior-interior: Aquacoat (AQB)
- Conformidade com a EN 545:2010 e ISO 2531:2009
-